



Photo non contractuelle. Tous les prix sont hors taxe et susceptibles d'être modifiés.

AgraBox® est le premier système complet pour finir la caisse bois (agrafage, clouage et post marquage) à destination des Châteaux, producteurs de vin, embouteilleurs.

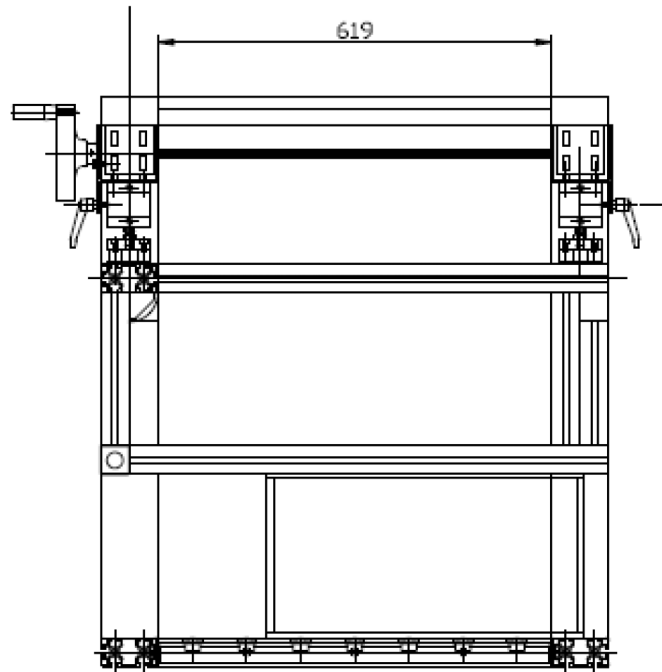
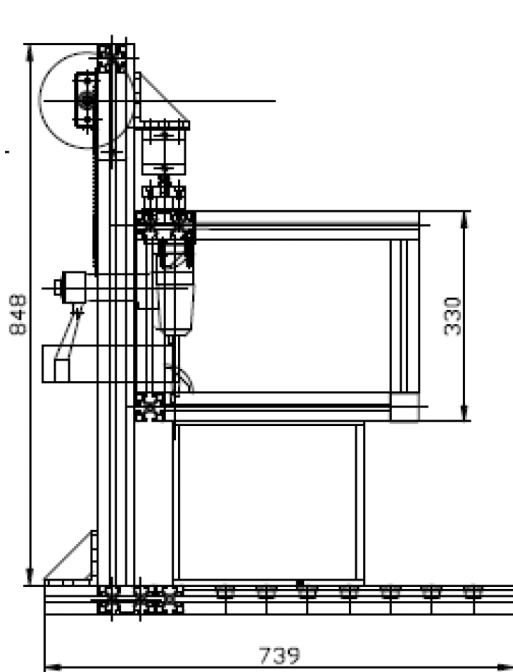
AgraBox® peut être inclus dans une ligne de production, l'option de post-marquage (CRD, millésime, centilitrage, personnalisation) complète l'appareil.

AgraBox® pour finir rapidement et de manière qualitative vos caisses bois à partir de **4 450 €**.

- ➔ Bien fermer jusqu'à 500 caisses par heure
- ➔ De 3 à 7 agrafeuses RAPID®, OMER® ou SENCO®
- ➔ Entièrement pneumatique
- ➔ Base 65 kg, ligne de production ready
- ➔ Option post-marquage gravure
- ➔ Moins de pénibilité et de TMS
- ➔ Made in France (Aquitaine)

AgraBox® :
pour fermer aussi
avec des clous !





Spécifications techniques

Dimensions hors tout

L x P x H (mm) : 900 x 800 x 900

Poids (kg) : 65

Capacité d'agrafage / clouage de caisse

L x P x H (mm) : 630 x 330 x 210

Agrafeuse : RAPID Airtac PBS15 / OMER 90.25CLT / SENCO 20A

Cloueuse : SENCO CN238

Nombre d'outils :

- Équipement standard : 3
- Équipement maximal : 7

Alimentation : Air comprimé

- Raccordement au réseau :
tube pneumatique section 8 x 6 mm
- Pression maximal admissible : 8 bars
- Pression de travail : Mini : 5 bars
Maxi : 7 bars

Consommation d'air par outil et par coup :

- À 5 bars : 0,88 litre
- À 7 bars : 1,12 litres

Capacité magasin consommables :

110 agrafes ou pointes
(200 pour OMER 90.25CLT)

Consommables recommandés :

- Agrafes étroites réf. RAPID N°90 d'une hauteur de 15 à 40 mm
- Pointes réf. RAPID N°8 d'une hauteur de 15 à 50 mm

Lubrifiants pneumatiques recommandés :

- TEXACO code 700 Régal oil R&O 32
- TEXACO code 188 Spindura oil 22
- ESSO Bayol 82